

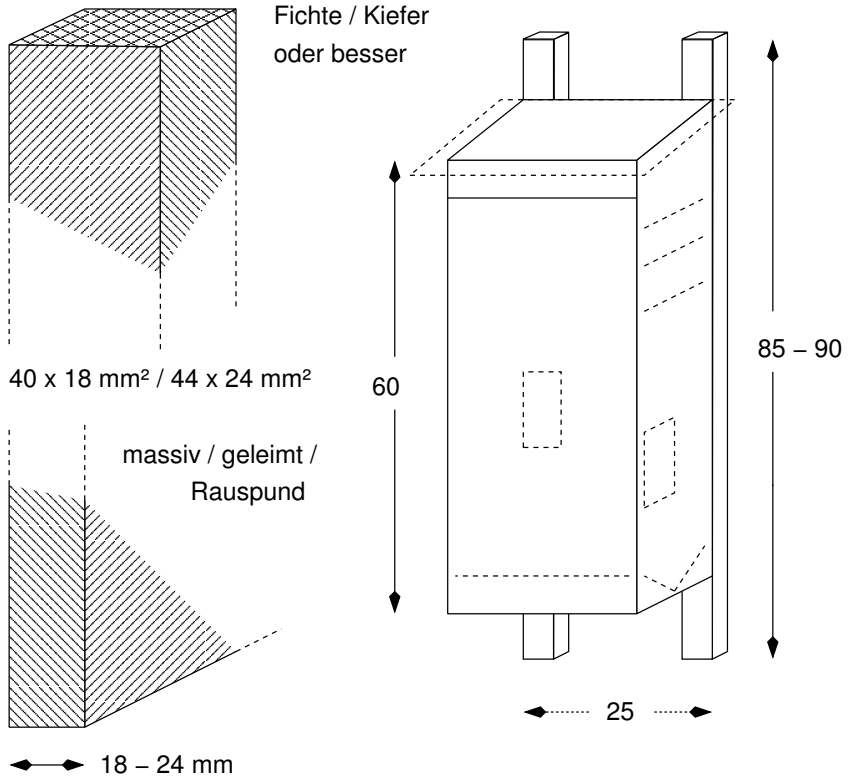
Bauplan Hornissenkasten

Hornissen-Info.de

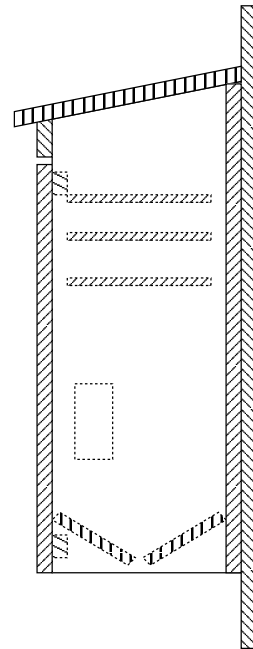
alle Maße in cm o. angeg. Zeichnung: M. Göhl 06/2005

Fluglochvarianten nach Windverhältnissen -- oder Ermessen

Gehäuse: Verbindungen leimen+schrauben, abschließend außen Schutzanstrich

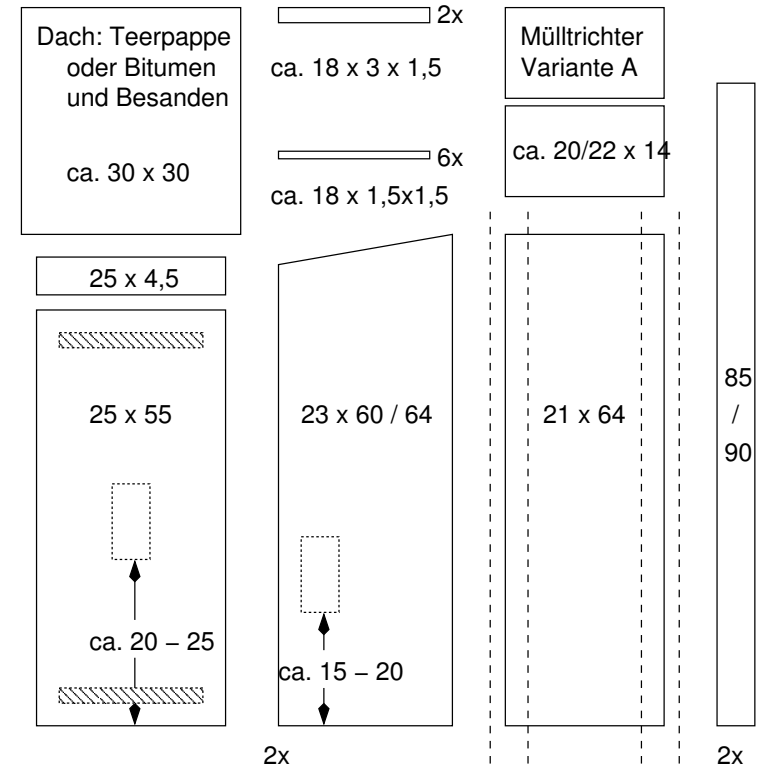


Tragelatten stabil schrauben
min. 3cm in Gehäusewand



Holzzuschnitt Grundrissvariante A

Ca.-Außenmaße

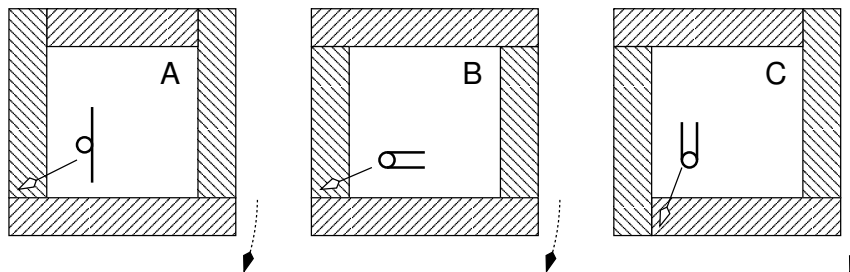


Flugloch und Spechtschutz ca. 6 x 12

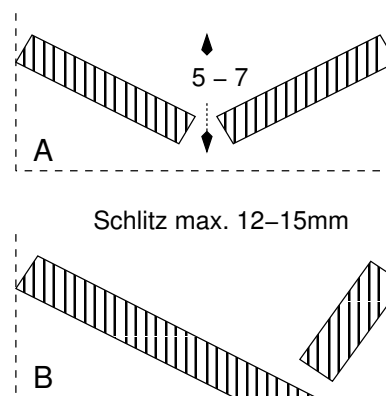
Anbringung am Baum bevorzugt mit Drahringen
Ring in Gartenschlauch ziehen gegen Einwachsen

Grundriss - Varianten + Scharniere

ca. 25 x 25



Mülltrichter - Varianten



verzinktes Blech oder Alu 1-2mm

Rechteck max. 12mm

oder

Bohrung 14-16mm

Schrauben oder Dachpappennägel

